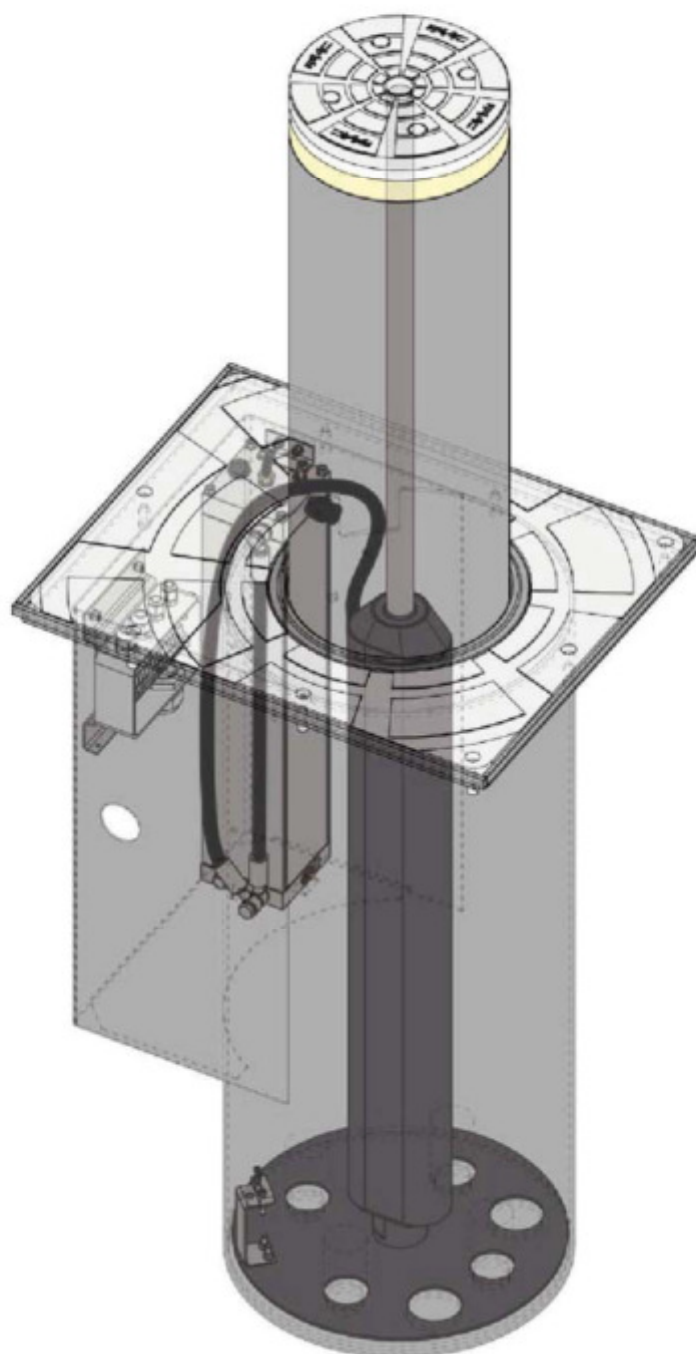


J200HA



FAAC

ДЕКЛАРАЦИЯ О СООТВЕТСТВИИ
(ДИРЕКТИВА 2006/42/ЕС)

Производитель: Акционерная компания FAAC

Адрес: Via Calari, 10 – 40069 Zola Predosa BOLOGNA – ITALY

Заявляет: устройство модель J200HA предназначено для установки в системе или для сборки с другим устройством для создания системы в соответствии с требованиями Директивы 2006/42/ЕС

устройство соответствует основным требованиям безопасности следующих директив ЕЭС:


2006/95/ЕС Директива по низкому напряжению

2004/108/ ЕС Директива по электромагнитной совместимости

а также заявляет, что запрещается вводить в эксплуатацию устройство до тех пор, пока система, в которую она будет интегрирована или компонентом которой оно станет, не будет идентифицирована и не будет подтверждено ее соответствие требованиям Директивы 206/42/ ЕС и последующих поправок.

Болонья, 1 сентября 2012 г.

Директор-распорядитель
А. Марселлан



ДЕКЛАРАЦИЯ О СООТВЕТСТВИИ

Производитель: Акционерная компания FAAC

Адрес: Via Calari, 10 – 40069 Zola Predosa BOLOGNA – ITALY

Заявляет: блок управления JE275

соответствует основным требованиям безопасности следующих директив ЕЭС:

2006/95/ЕС Директива по низкому напряжению

2004/108/ ЕС Директива по электромагнитной совместимости

Примечание:

Это изделие прошло испытания в обычных условиях (все оборудование изготовлено компанией FAAC)

Директор-распорядитель
А. Марселлан



ПРЕДУПРЕЖДЕНИЕ ДЛЯ УСТАНОВЩИКА

ОБЩИЕ ТРЕБОВАНИЯ ПО БЕЗОПАСНОСТИ

1. **ВНИМАНИЕ!** Для обеспечения безопасности людей важно, чтобы вы прочитали следующие инструкции. Неправильная установка или неправильное использование устройства может представлять серьезную опасность для людей.
2. Перед началом установки устройства внимательно прочитайте инструкции.
3. Не оставляйте упаковочные материалы (пластик, полистирол и т.д.) в местах, доступных детям, так как такие материалы являются потенциальным источником опасности.
4. Сохраните эти инструкции для дальнейшего использования.
5. Устройство предназначено и изготовлено исключительно для использования, указанного в данной документации. Использование для других целей, не указанных здесь, может негативно сказаться на хорошем состоянии/эксплуатационных характеристиках устройства и/или быть источником опасности.
6. Компания FAAC не несет ответственность за неправильное использование автоматической системы или использование ее не по назначению.
7. Не устанавливайте оборудование во взрывоопасной атмосфере; присутствие воспламеняющегося газа или дыма является серьезной угрозой безопасности.
8. В странах, не входящих в ЕЭС, для обеспечения соответствующего уровня безопасности, необходимо соблюдать указанные выше стандарты в дополнение к национальным нормативным актам.
9. Компания FAAC не несет ответственность за невыполнение правильных методов установки автоматизированных закрывающих элементов или за любую деформацию, которая может произойти в процессе эксплуатации.
10. Установка должна производиться в соответствии с текущими стандартами.
11. Перед началом любых работ с системой отключите электроэнергию.
12. Сетевой источник питания должен быть оборудован многополюсным выключателем, контакты которого в разомкнутом положении находятся на расстоянии не менее 3 мм. Рекомендуется использовать тепловой предохранитель на 6 А с многополюсным отключением схемы.
13. Убедитесь в том, что различные переключатели с пороговым током 0,03 А установлены перед системой.
14. Убедитесь в том, что система заземления построена идеально и соедините ее с металлическими частями установки.
15. Автоматическая система снабжена внутренним устройством предотвращения падения на основе управления крутящим моментом. Тем не менее, его порог срабатывания необходимо проверять как указано в Стандарте, обозначенном в пункте 10.
16. Устройства безопасности (стандарт EN 12978) защищают любые опасные участки от риска механических перемещений, таких как падение, движение вследствие неполного сцепления,
17. В дополнение к устройствам, указанным в пункте 16 в каждой системе рекомендуется использовать по крайней мере один световой индикатор (например, мигающую лампочку на столбе, препятствующем движению автомобилей), а также предупреждающий знак, укрепленный на раме.
18. Компания FAAC не несет ответственности в отношении безопасности и эффективной эксплуатации автоматизированной системы, если в системе используются компоненты другого производителя.
19. При обслуживании используйте только компоненты, изготовленные компанией FAAC.
20. Ни в коем случае не модернизируйте компоненты автоматизированной системы.
21. В случае возникновения чрезвычайной ситуации установщик должен предоставить пользователю необходимую информацию по обслуживанию системы.
22. Не позволяйте детям или взрослым находиться вблизи работающего оборудования.
23. Во избежание невольного активирования автоматизированной системы держите пульт дистанционного управления и другие генераторы импульсов в местах недоступных детям.
24. Проезд через столбе, препятствующий движению автомобилей, разрешен только когда он находится в крайнем нижнем положении.
25. Пользователь не должен предпринимать никаких попыток ремонта оборудования. В любом случае нужно обращаться только к квалифицированному персоналу.
26. **Не допускаются никакие действия, не указанные в данной инструкции.**

СОДЕРЖАНИЕ

1	ОБЩИЕ ЗАМЕЧАНИЯ	5
2	ОПИСАНИЕ И ТЕХНИЧЕСКИЕ ХАРАКТЕРИСТИКИ	5
3	РАЗМЕРЫ.....	6
4	УСТАНОВКА НА МЕСТЕ.....	7
5	ЭЛЕКТРИЧЕСКАЯ СХЕМА.....	8
6	РАБОТА В РЕЖИМЕ РУЧНОГО УПРАВЛЕНИЯ	11
7	РАБОТА В АВТОМАТИЧЕСКОМ РЕЖИМЕ	11
8	ОБСЛУЖИВАНИЕ	11
9	ЭЛЕКТРИЧЕСКИЕ СОЕДИНЕНИЯ	12
10	ВЫБОР ПРЕДВАРИТЕЛЬНЫХ УСТАНОВОК	13
11	РАЗМЕЩЕНИЕ МАГНИТНЫХ КОНТУРОВ	13
12	ПОДСОЕДИНЕНИЕ ДОПОЛНИТЕЛЬНЫХ СТОЛБОВ, ПРЕПЯТСТВУЮЩИХ ДВИЖЕНИЮ АВТОМОБИЛЕЙ	14
	12.1 СОЕДИНЕНИЕ ДО 4 СТОЛБОВ С ОДНОЙ ПАНЕЛЬЮ УПРАВЛЕНИЯ.....	14
	12.2 СОЕДИНЕНИЕ ДО 8 СТОЛБОВ С ДВУМЯ УСТРОЙСТВАМИ СОЕДИНЕНИЯ ЗАДАЮЩЕГО И ВЕДОМОГО МЕХАНИЗМОВ JE275	14
	12.3 СХЕМА СОЕДИНЕНИЯ 4 СТОЛБОВ С ОДНИМ БЛОКОМ УПРАВЛЕНИЯ	15
	12.4 СХЕМА СОЕДИНЕНИЯ ДО 8 СТОЛБОВ С ДВУМЯ БЛОКАМИ УПРАВЛЕНИЯ В КОНФИГУРАЦИИ ЗАДАЮЩИЙ – ВЕДОМЫЙ.....	16
13	ПОИСК И УСТРАНЕНИЕ НЕИСПРАВНОСТЕЙ.....	17
14	ПРОЦЕДУРА ОЧИСТКИ/ДЕМОНТАЖА	17

ДОРОЖНЫЙ БЛОКИРАТОР J200 НА



Внимание! *Внимательно прочитайте эту инструкцию, прилагаемую к оборудованию, так как она содержит важные указания по безопасности, установке, эксплуатации и обслуживанию.*

1. ОБЩАЯ ИНФОРМАЦИЯ

J200 НА – это автоматический гидравлический столб, препятствующий движению автомобилей. Цилиндр перемещается с помощью гидросистемы, расположенной внутри него. Система имеет функцию чувствительности т.о. при непосредственном воздействии усилия на столб, он открывается. В случае использования соленоидного клапана, при отключении энергии, открытие происходит автоматически.

2. ОПИСАНИЕ И ТЕХНИЧЕСКИЕ ХАРАКТЕРИСТИКИ

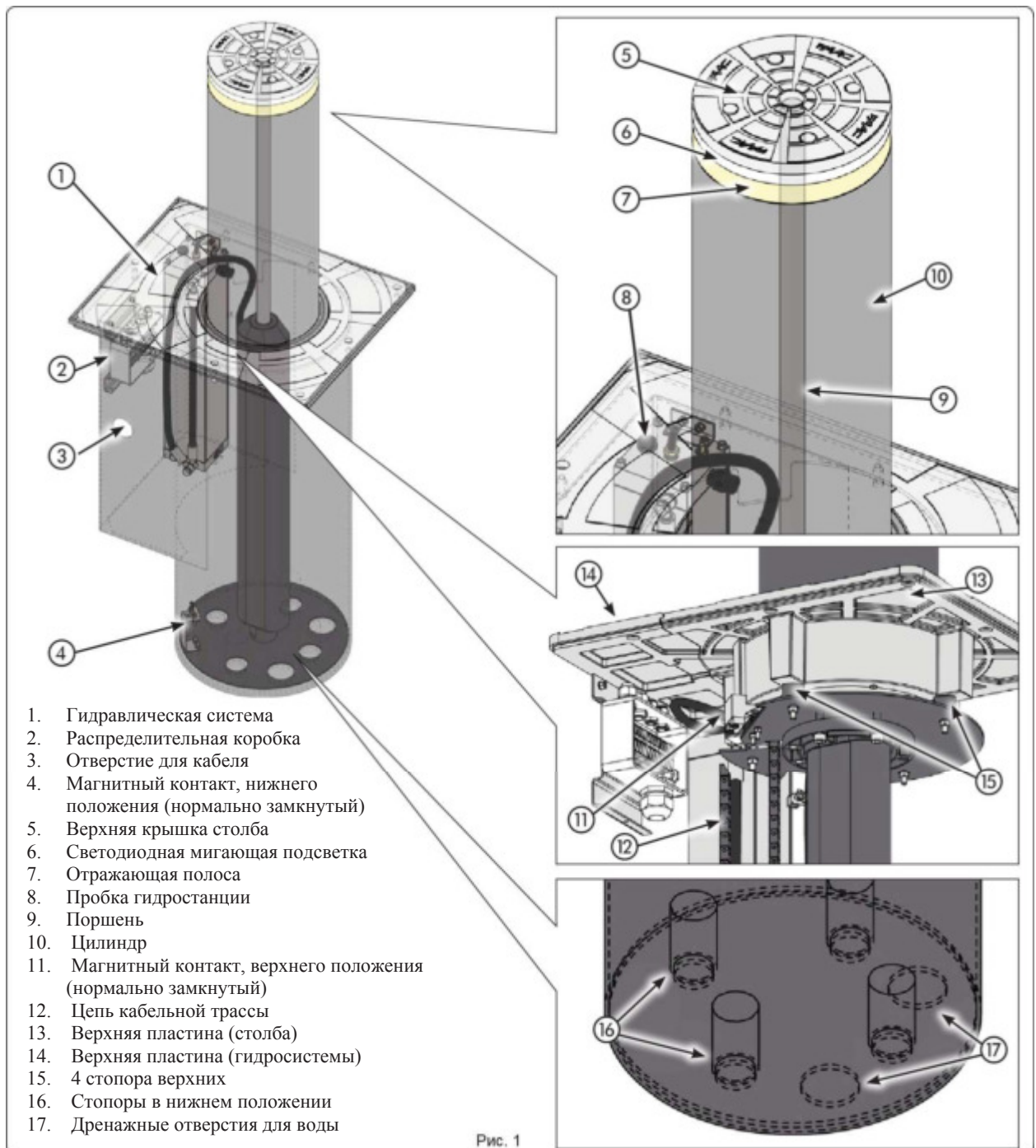
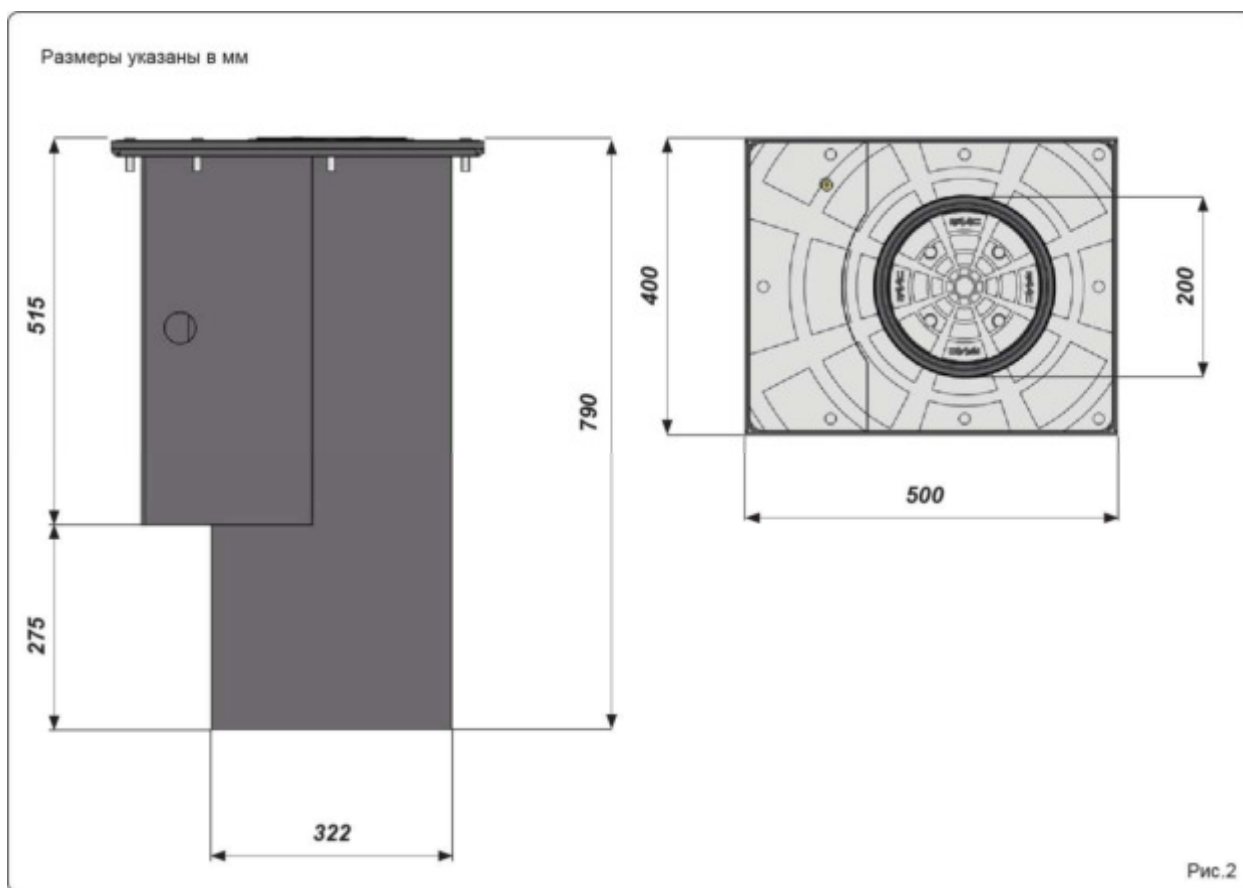


Табл. А Технические характеристики

Модель	J200
Источник питания	230 В, ~ 50 Гц
Макс. потребляемая мощность (Вт)	220
Макс. Усилие (Н)	1800
Макс. производительность насоса (л/мин)	3
Мин. Время подъема (сек)	7
Мин. время опускания (сек)	7
Температура окружающей среды (°C)	-15 +55
Вес (кг)	100
Количество масла (л)	2,6
Класс защиты	IP56
Общие размеры	См. рис.2
Конденсатор (З)	16 мкФ -400 В
Частота использования	Средней интенсивности
R.O.T. при + 55°C	40
R.O.T. при + 23°C	100

3. РАЗМЕРЫ



4. УСТАНОВКА НА МЕСТЕ

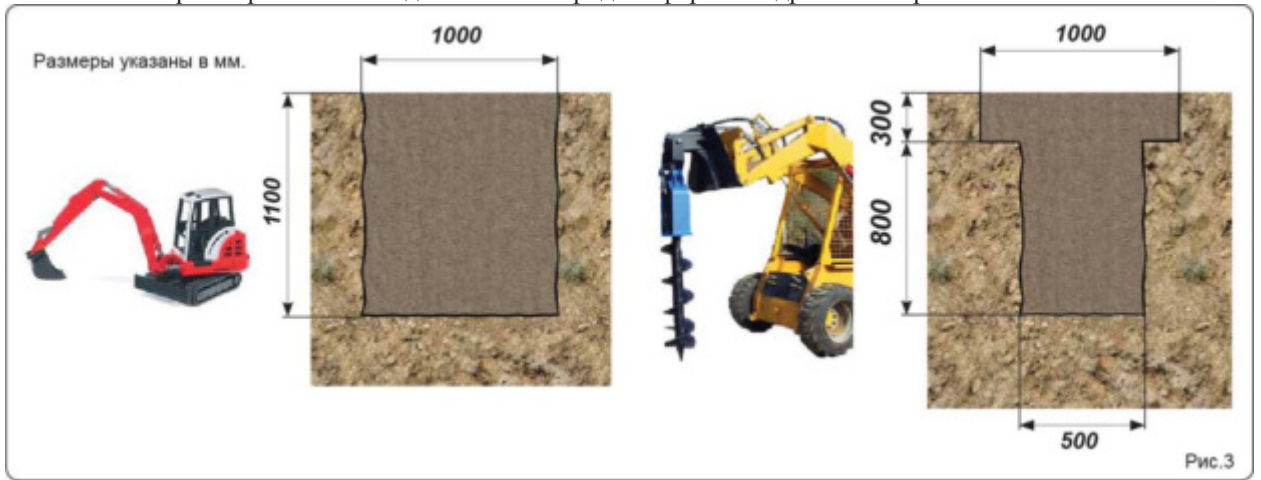


Внимание! Убедитесь в том, что в месте, где предполагается установка столба, нет полостей; если они есть, частично защитите столб с помощью дренажного канала, снабженного специальной сеткой.



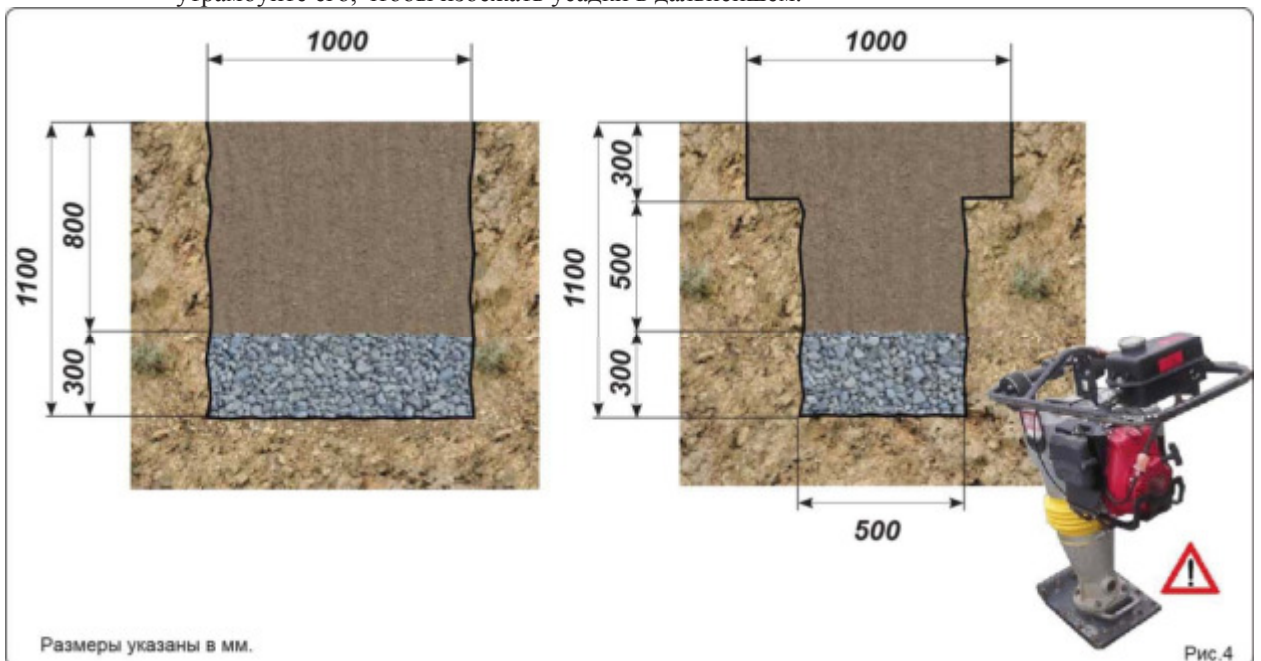
Внимание! Глубина приемка должна быть приблизительно 1,1 м.

⚠ Внимание! Прямок должен быть квадратный со стороной приблизительно 1 м (рис. 3). Прямок можно также выкопать с помощью земляного бура. В этом случае его диаметр должен быть 50 см, глубина также 1,1м. Верхняя часть ямы должна быть расширена на глубину 30 см и расширенной части должна быть придана форма квадрата со стороной 1 м.

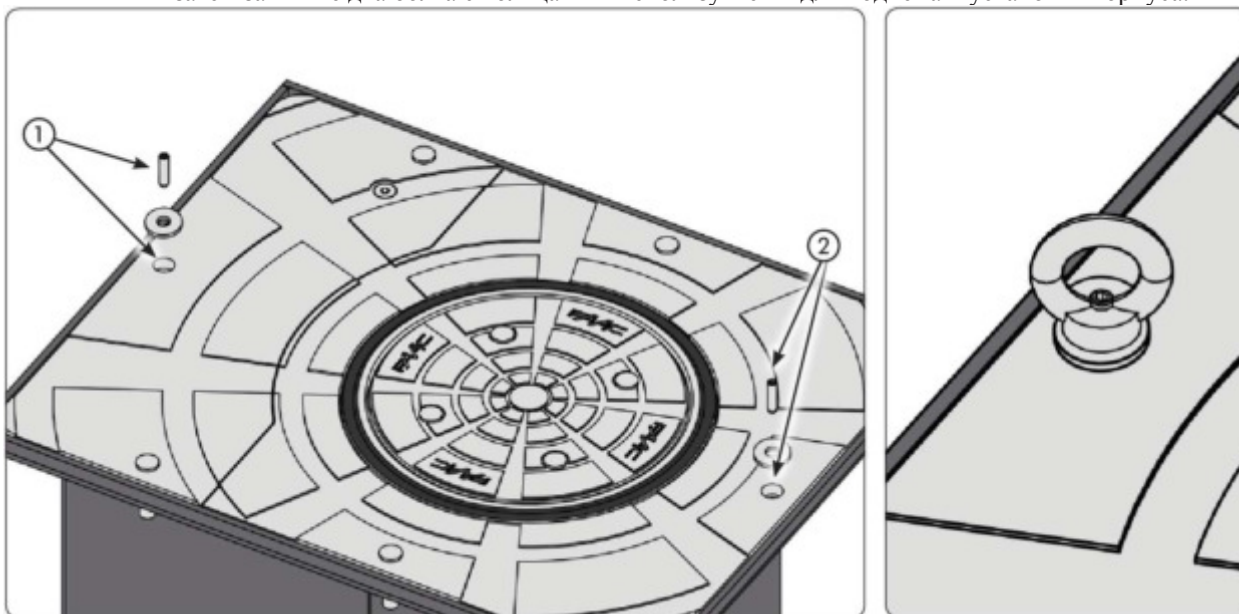


⚠ Внимание! Убедитесь в том, что почва способна поглощать воду: вылейте в яму примерно 40 литров воды и оцените, уйдет ли вода менее чем за 30 минут. Если этого не произойдет, отводите дождевую воду с помощью трубы диаметром 60 мм, соединив ее с дренажной системой, или соединив ее с колодцем, снабженным дренажной системой (как, например, электронасосом), имеющей большую глубину, чем колодец для сбора и отвода дождевой воды.

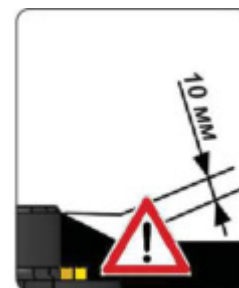
⚠ Внимание! Насыпьте в прямок слой гравия (фракция диаметром около 20 мм) толщиной приблизительно 30 см, хорошенько утрамбуйте его, чтобы избежать усадки в дальнейшем.



! **Внимание!** Вставьте два прилагаемых потайных винта в отверстия с резьбой, как показано на рисунке, затем затяните два болта с кольцами и используйте их для подъема и установки корпуса.



! **Внимание!** Установите столб на место строго в вертикальном положении. Верхняя плоскость корпуса должна быть примерно на 10 мм выше поверхности почвы (чтобы ограничить попадание в колодец дождевой воды)



Чтобы уменьшить вероятность споткнуться, уровняйте приямок с уровнем земли

! **Внимание!** Соблюдайте направление проезда, как показано на рис. 5.

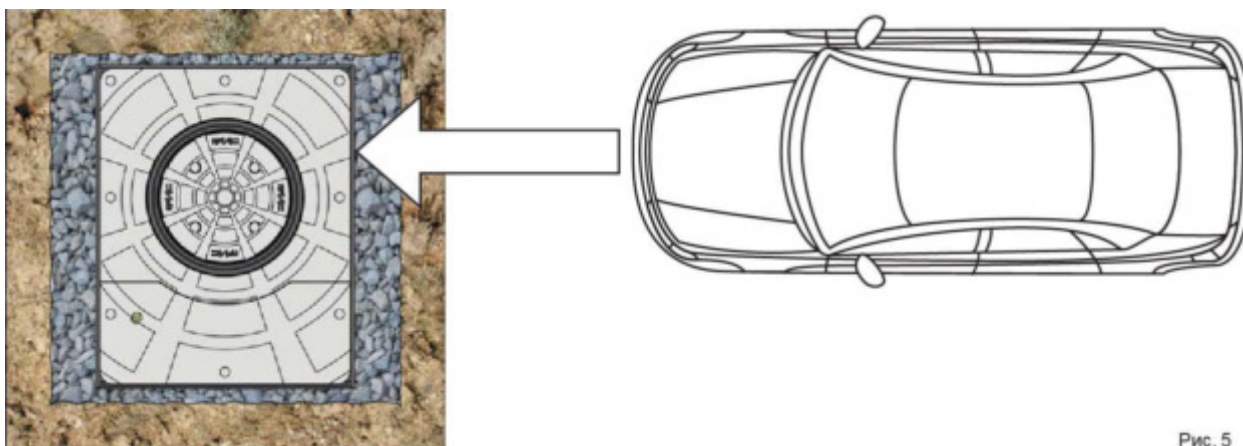


Рис. 5

! **Внимание!** Когда столб установлен на место, добавьте еще 350 мм гравия, затем уложите гибкий кабельный канал (с наружным диаметром 40 мм) от столба к блоку управления.



Рис. 6

⚠ Внимание! Пространство вокруг колодца залейте бетоном для его жесткой фиксации на расстоянии около 10 мм от поверхности земли. После фиксации столба завершите оформление поверхности близ столба, используя тот же материал.

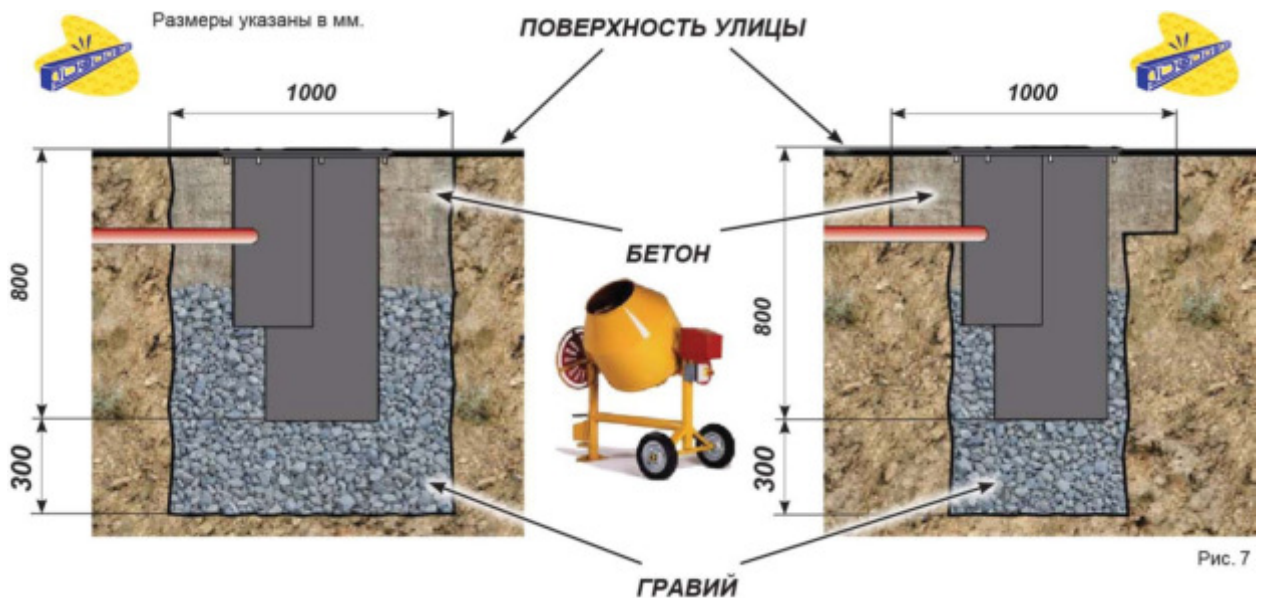


Рис. 7

⚠ Внимание! Проложите трубопровод, необходимый для соединения блока управления с другими дополнительными устройствами (например, светофорами – устройствами считывания карт - и т.д.) и каждым следующим столбом, если таковые имеются. Подготовьте электрические кабели и заземление.

⚠ Внимание! Для соединения столба с панелью управления используйте многожильный кабель имеющий максимальную длину 50 м.

Примечание: Все трубы должны быть проложены в соответствии с текущими правилами

⚠ Внимание! По завершении работ удалите защитную пленку с верхней пластины.

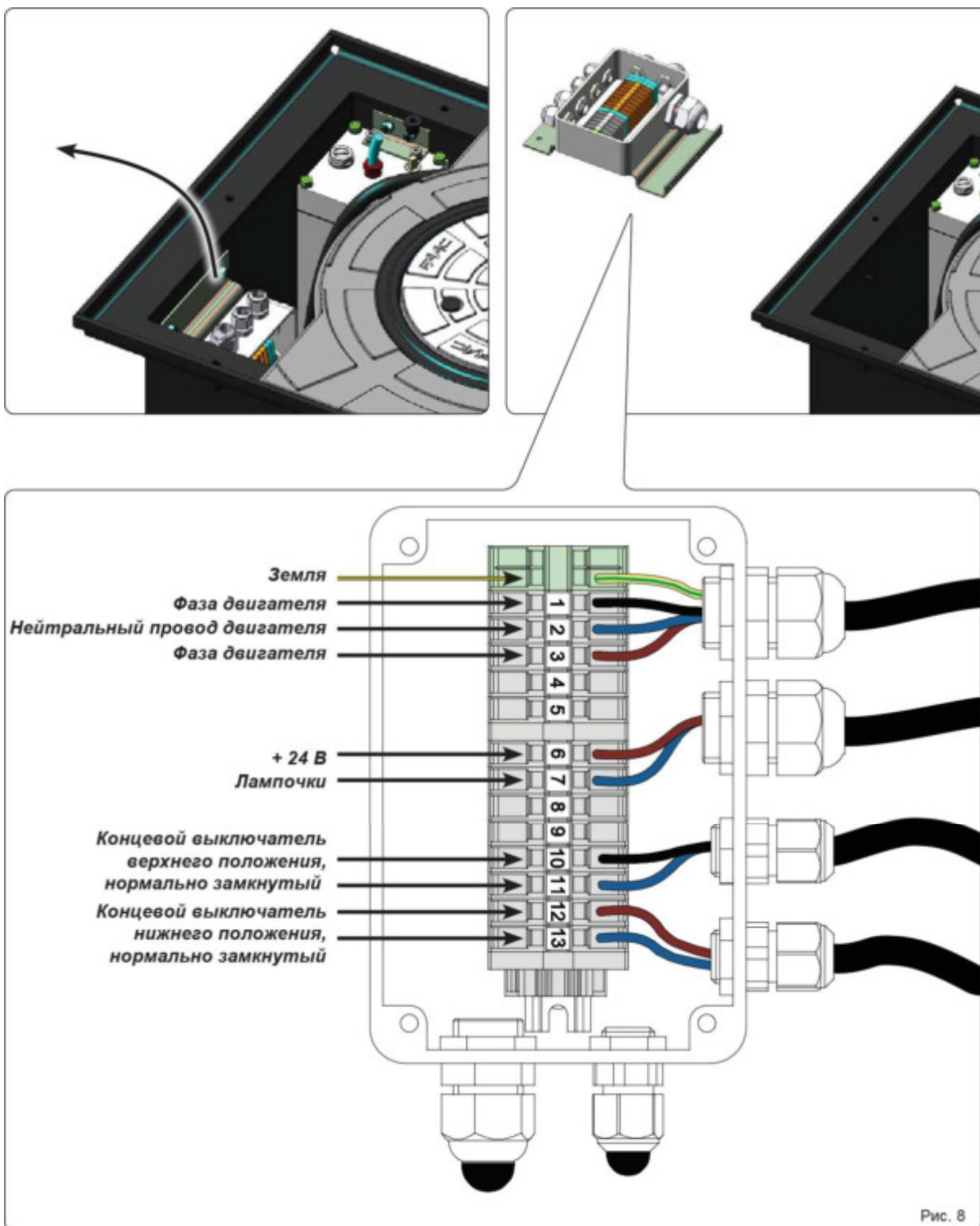


5. ЭЛЕКТРИЧЕСКАЯ СХЕМА

Для соединения столба с блоком управления используйте многожильный кабель (16 жил 1,5мм²) максимальной длины 50 м. Этот кабель должен быть проложен внутри кабельного канала диаметром 40 мм. Выполните электрические соединения в распределительной коробке на боковой стороне столба по схеме, показанной на рисунке ниже. Чтобы было легче осуществить соединения, распределительную коробку можно снять.



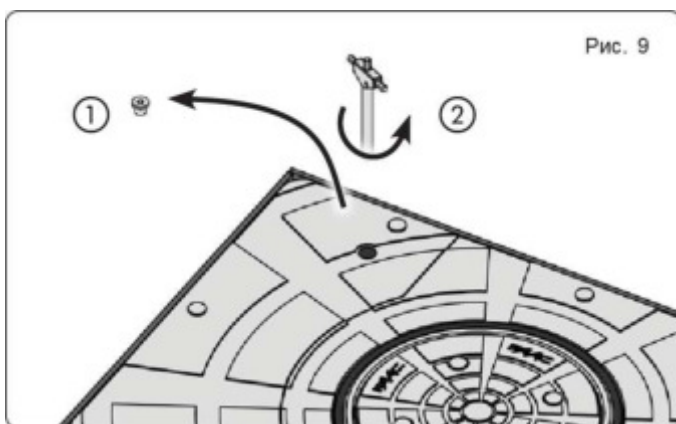
Внимание! Любые дополнительные устройства (например, фотоэлементы, кнопки открывания/закрывания и т.д.), которые должны быть соединены с блоком управления, должны быть с двойной изоляцией.



6. РАБОТА В РЕЖИМЕ РУЧНОГО УПРАВЛЕНИЯ

Для того, чтобы опустить столб вручную, необходимо выполнить следующее:

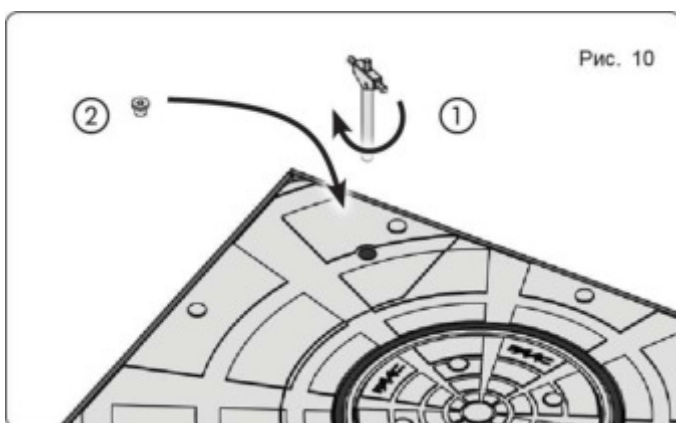
1. Отпустите запирающий винт, расположенный на крышке столба (Рис. 9 (1)).
2. Вставьте прилагаемый ключ в соответствующее отверстие.
3. Для опускания столба поверните его против часовой стрелки (Рис. 9 (2)).



7. РАБОТА В АВТОМАТИЧЕСКОМ РЕЖИМЕ

Для восстановления автоматического режима работы:

1. Вставьте прилагаемый ключ в соответствующее отверстие.
2. Поверните по часовой стрелке до упора (Рис. 10(1)).
3. Снова затяните запирающий винт на крышке столба (Рис. 10 (2)).



8. СТАНДАРТНАЯ ПРОЦЕДУРА ТЕХНИЧЕСКОГО ОБСЛУЖИВАНИЯ

Обычная стандартная процедура обслуживания:

1. Очистить приямок и удалить любой осевший материал всасыванием.
 2. Очистить дренажные системы на дне приямка.
 3. Проверить (и если нужно, отремонтировать) утечки масла от ведущего поршня.
 4. Проверить, правильно ли затянуты винты столба.
 5. Очистить ведущий цилиндр и, если необходимо, подкрасить.
 6. Проверить гидросистему и, если необходимо, долить масло. Проверить установку рабочего давления.
 7. Если установлен аварийный выключатель давления, проверить и выставить функции (40 кг).
- Мы рекомендуем проводить вышеуказанные процедуры не реже, чем раз в шесть месяцев.

БЛОК УПРАВЛЕНИЯ JE275



Внимание! Всегда отключайте источник питания перед любыми работами с блоком управления (обслуживание, осуществление соединений).

- Перед системой установите дифференциальный термо-магнитный выключатель с соответствующим порогом (0,03 А).
- Подсоедините земляной провод к соответствующей клемме на соединителе J9 блока (См. рисунок ниже).
- Блок управления должен быть установлен на высоте между 0,4 и 2 м.

9. ЭЛЕКТРИЧЕСКИЕ СОЕДИНЕНИЯ

СО СТОРОНЫ БЛОКА JE275 СО СТОРОНЫ СТОЛБА

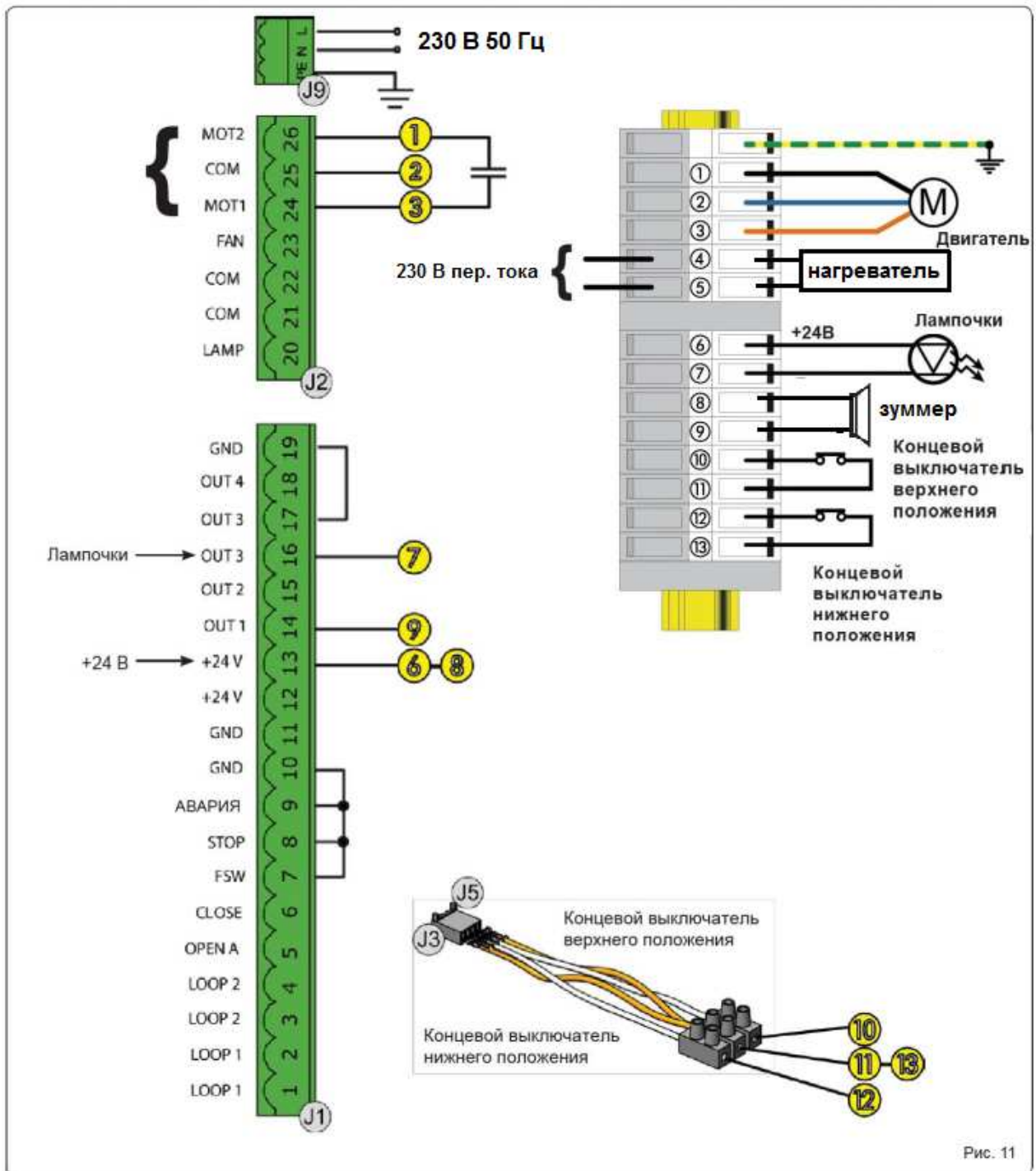
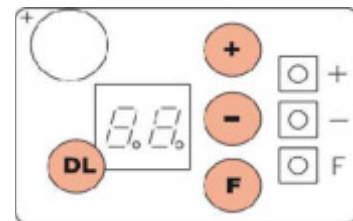



Рис. 11

10. ВЫБОР ПРЕДВАРИТЕЛЬНЫХ УСТАНОВОК

После соединения с блоком управления и подачи питания, в соответствии с предыдущим разделом, вы должны выбрать рабочие значения предварительных установок для столба J200 HA, следуя указанным ниже операциям:

1. Войдите в программирование первого уровня, удерживая кнопку **F** на панели управления в нажатом состоянии. На дисплее появятся буквы **dF**.
2. Отпустите кнопку **F** и установите цифру **07** с помощью клавиши «+».
3. Для того, чтобы закончить программирование и сохранить сделанные изменения нажмите одновременно клавиши **F** и «-».



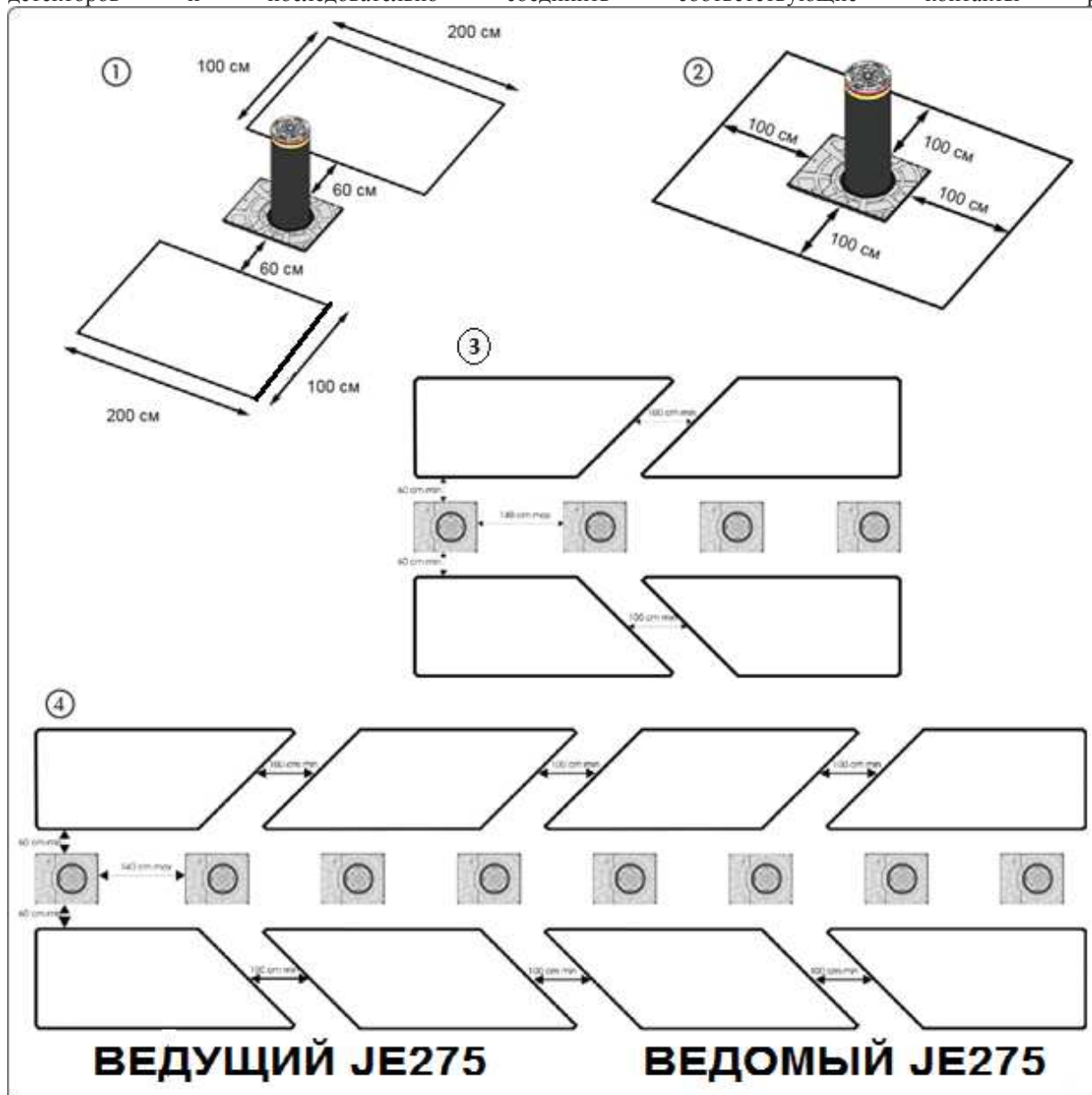
 **За любой информацией по программированию блока обращайтесь к соответствующим инструкциям.**

11. РАЗМЕЩЕНИЕ МАГНИТНЫХ ПЕТЕЛЬ

Ниже вы найдете некоторые примеры выполнения магнитных петель с одним или несколькими столбами:

1. Установка одного столба и двух магнитных петель для регистрации проезда транспорта.
2. Установка одного столба и одной магнитной петли для защиты периметра.
3. Установка четырех столбов (на один блок JE275) и четырех петель для регистрации массовых проездов.
4. Установка восьми столбов (4 на ВЕДУЩИЙ блок JE275 + 4 на ВЕДОМЫЙ блок JE275, см. раздел 12.2) и восьми петель для регистрации массовых проездов.

Магнитные петли должны быть реализованы в соответствии с инструкциями для детектора петель (блок управления); их нужно последовательно соединить друг с другом или можно использовать несколько детекторов и последовательно соединить соответствующие контакты реле.



12. СОЕДИНЕНИЕ НЕСКОЛЬКИХ СТОЛБОВ

12.1 ПОДКЛЮЧЕНИЕ ДО 4-х СТОЛБОВ К ОДНОМУ БЛОКУ УПРАВЛЕНИЯ

К одному блоку управления можно подсоединить до четырех столбов, которые будут работать одновременно. Для правильного выполнения электрических соединений и обеспечения нормальной работы следуйте инструкциям, приведенным ниже (раздел 12.3).

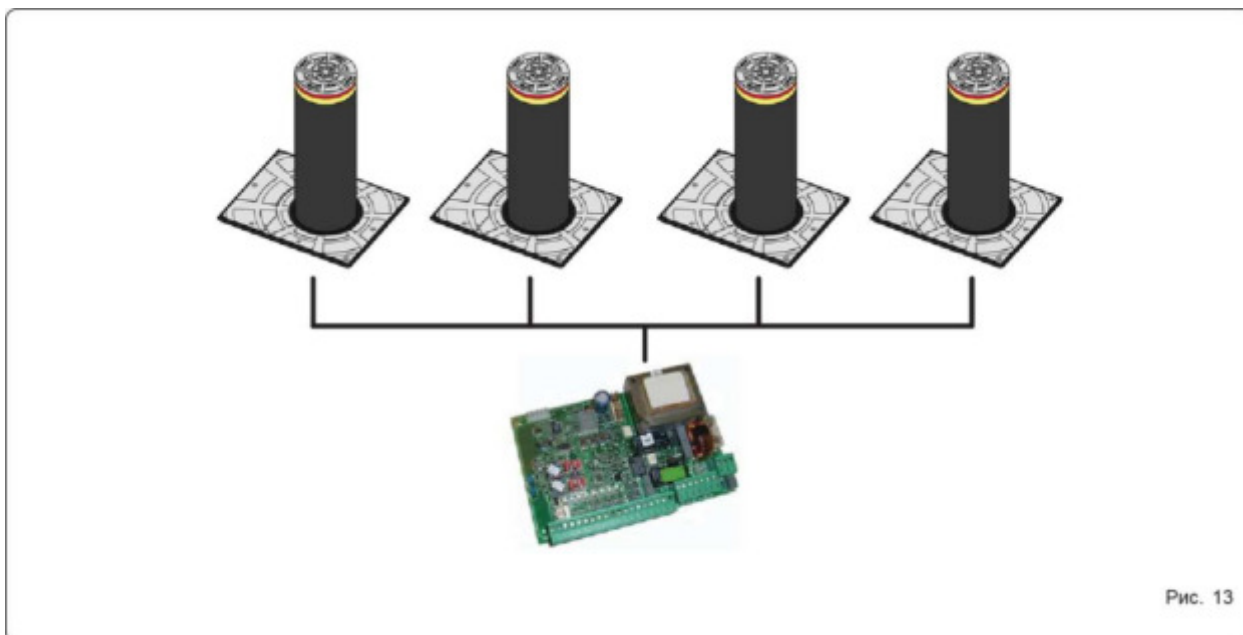


Рис. 13

12.2 СОЕДИНЕНИЕ ДО ВОСЬМИ СТОЛБОВ С ДВУМЯ БЛОКАМИ УПРАВЛЕНИЯ ВЕДУЩИМ JE275 – ВЕДОМЫМ JE275

Вы можете соединить два блока управления JE275 в конфигурации ВЕДУЩИЙ – ВЕДОМЫЙ для одновременного управления 8 столбами. Для правильного выполнения электрических соединений и обеспечения нормальной работы следуйте инструкциям, приведенным ниже (раздел 12.4).

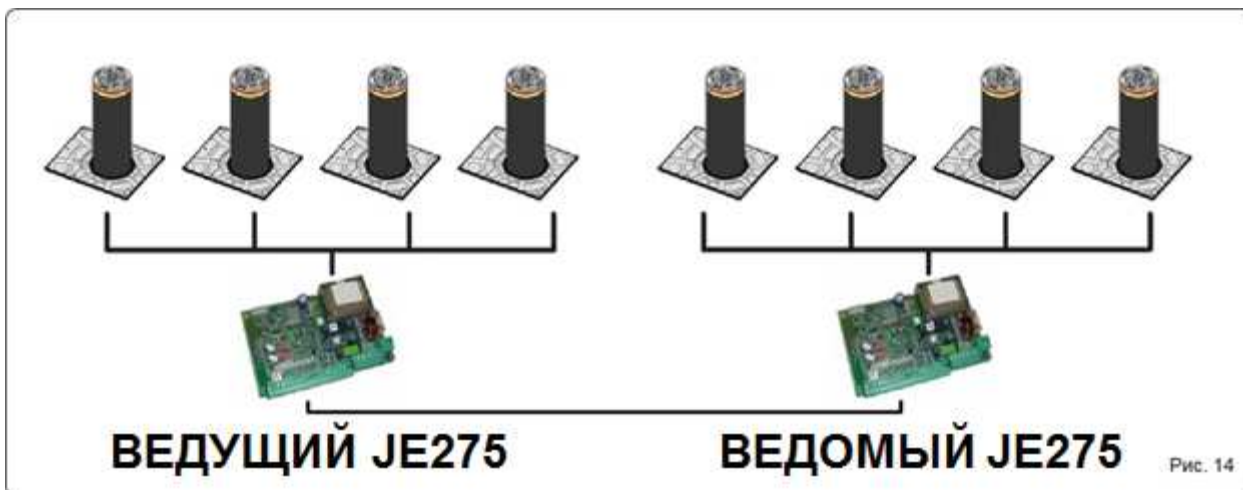
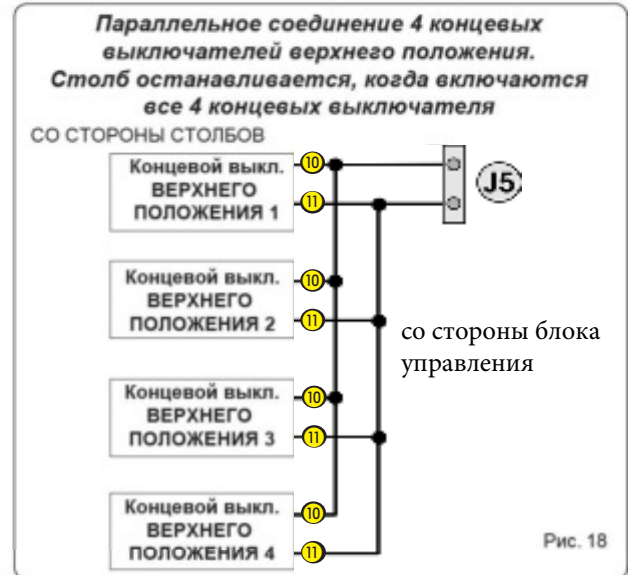
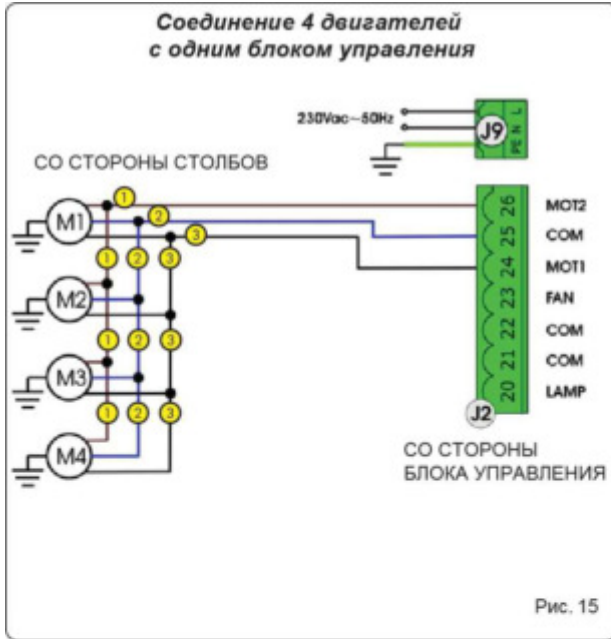


Рис. 14

12.3 СХЕМА СОЕДИНЕНИЯ 4 СТОЛБОВ С ОДНИМ БЛОКОМ УПРАВЛЕНИЯ



12.4 СХЕМА СОЕДИНЕНИЯ ДО 8 СТОЛБОВ С ДВУМЯ БЛОКАМИ УПРАВЛЕНИЯ В КОНФИГУРАЦИИ ЗАДАЮЩИЙ - ВЕДОМЫЙ

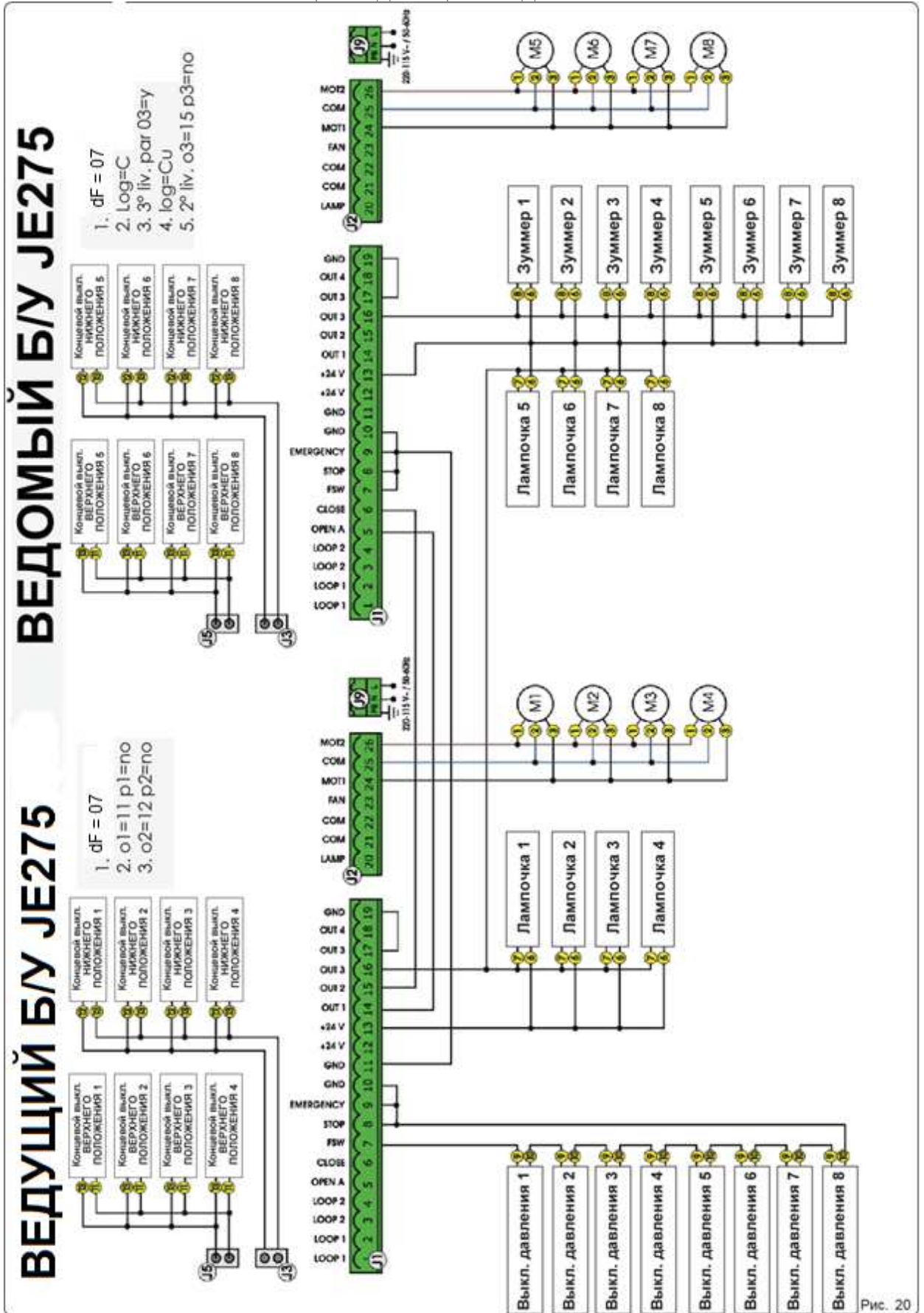


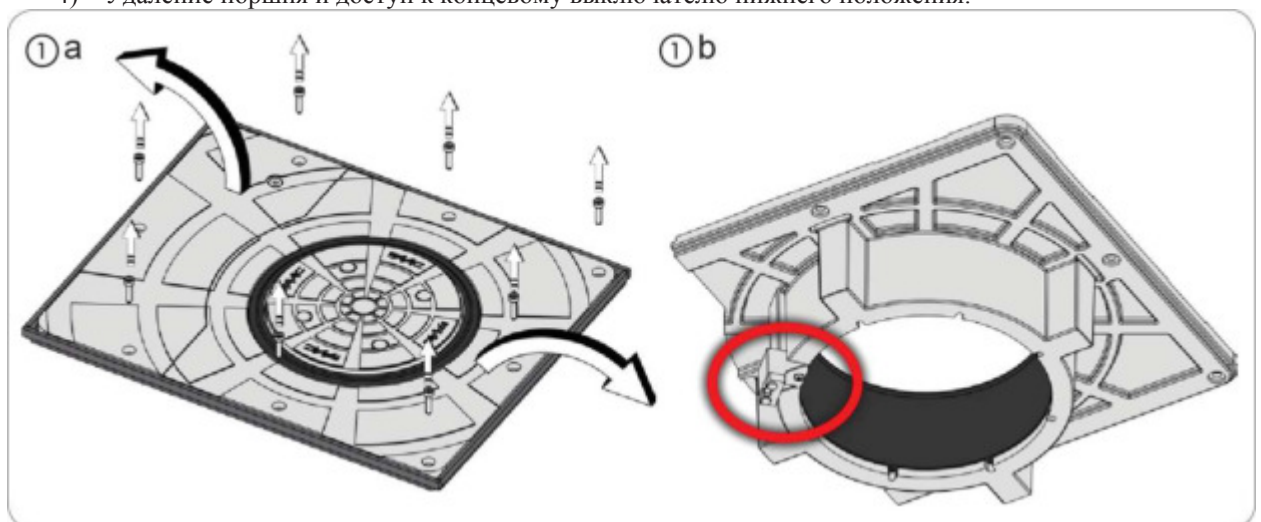
Рис. 20

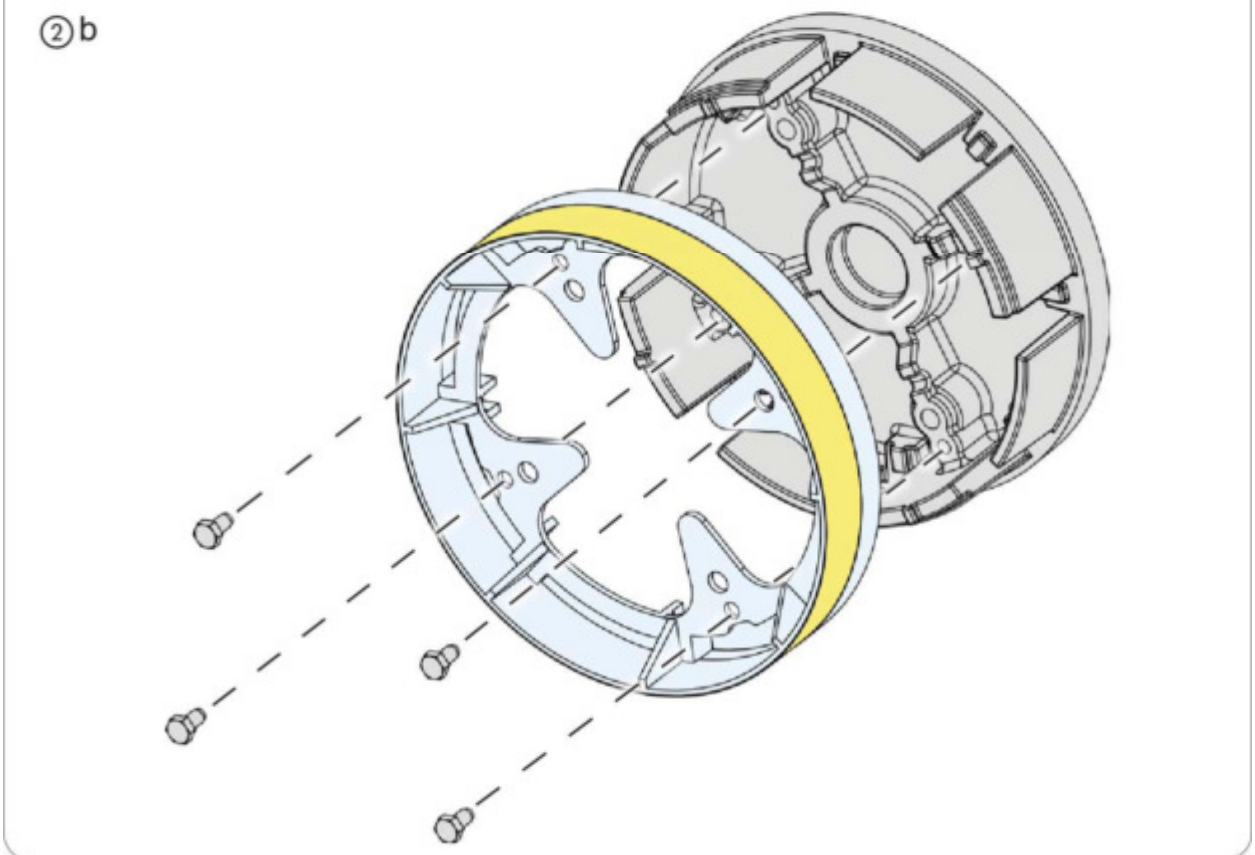
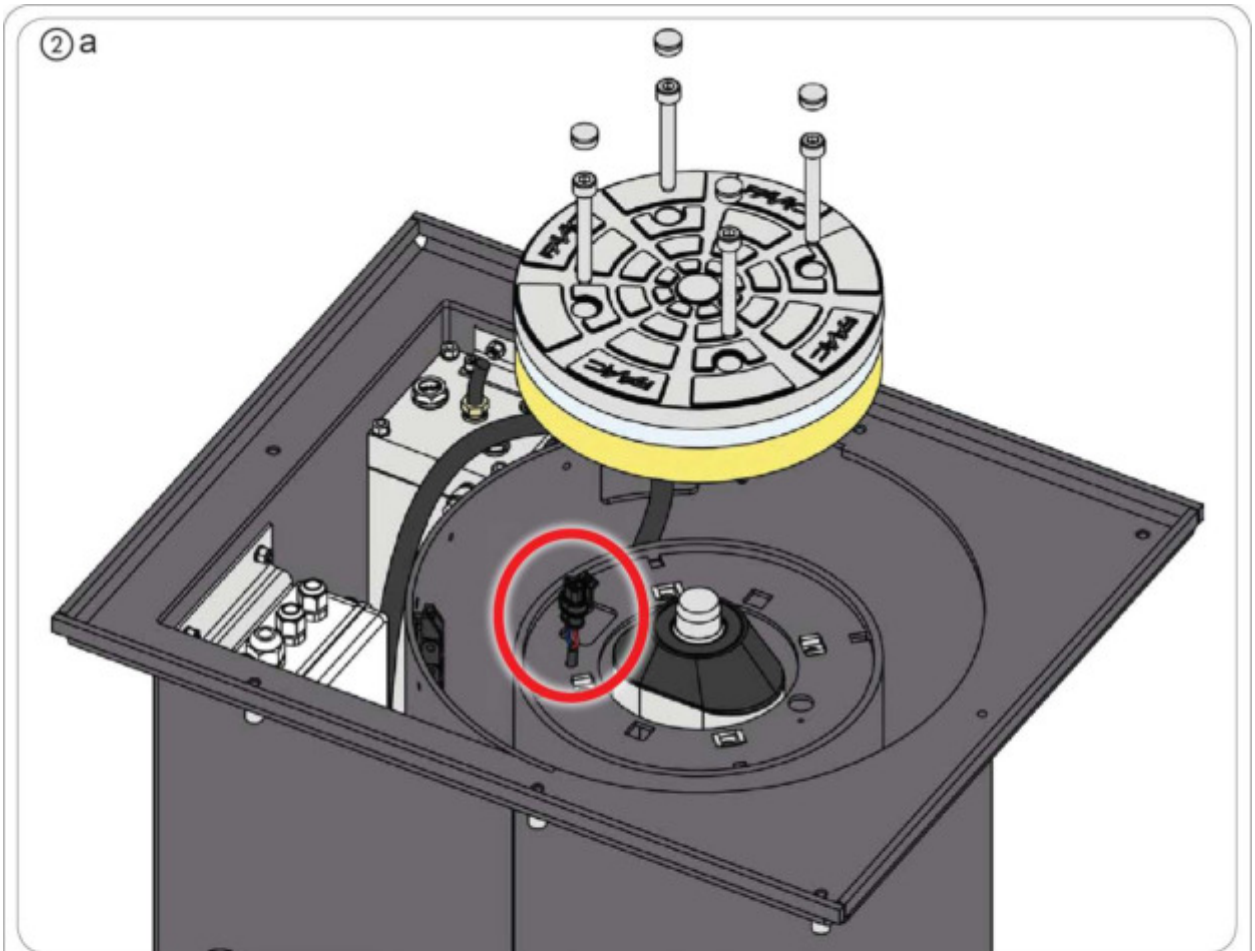
	Проблема	Решение
1	Столб поднимается на несколько сантиметров и затем сразу же опускается	<ul style="list-style-type: none"> • Убедитесь в том, что вы выбрали в блоке управления JE275 по умолчанию номер 7. • Проверьте правильность электрических соединений аварийного выключателя давления (элемент необязательный, см. соответствующие инструкции). • Убедитесь в том, что светодиод DL3 (FSW) в блоке управления JE275 находится во включенном состоянии в течение всего процесса движения. • Отрегулируйте выключатель давления (если он установлен) • Замените выключатель давления.
2	Как только столб достигает конечного положения, он немедленно начинает движение в обратную сторону.	<ul style="list-style-type: none"> • Проверьте правильность электрических соединений концевых выключателей, см. рис. 11 или рис. 18. • Убедитесь в том, что концевые выключатели верхнего положения правильно расположены см. позицию 11 на рис.1.
3	Столб не поднимается, остается в нижнем положении	<ul style="list-style-type: none"> • Убедитесь в том, что вы выбрали в блоке управления JE275 по умолчанию номер 7. • Проверьте правильность электрических соединений соленоидного клапана давления (элемент необязательный, см. соответствующие инструкции). • Проверьте правильность регулировки соленоидного клапана. • Замените соленоидный клапан. • Убедитесь в том, что столб гидравлически закрыт. См. раздел 7.
4	Столб остается в закрытом положении	<ul style="list-style-type: none"> • Убедитесь в том, что между цилиндром и скользящей втулкой ничего не препятствует движению столба; попытайтесь встряхнуть цилиндр, чтобы облегчить ему движение вниз.
5	Зуммер и светодиодная мигающая лампочка не работают	<ul style="list-style-type: none"> • Убедитесь в том, что вы выбрали в блоке управления JE275 по умолчанию номер 7. • Проверьте, правильно ли установлен разъем питания под головкой столба.

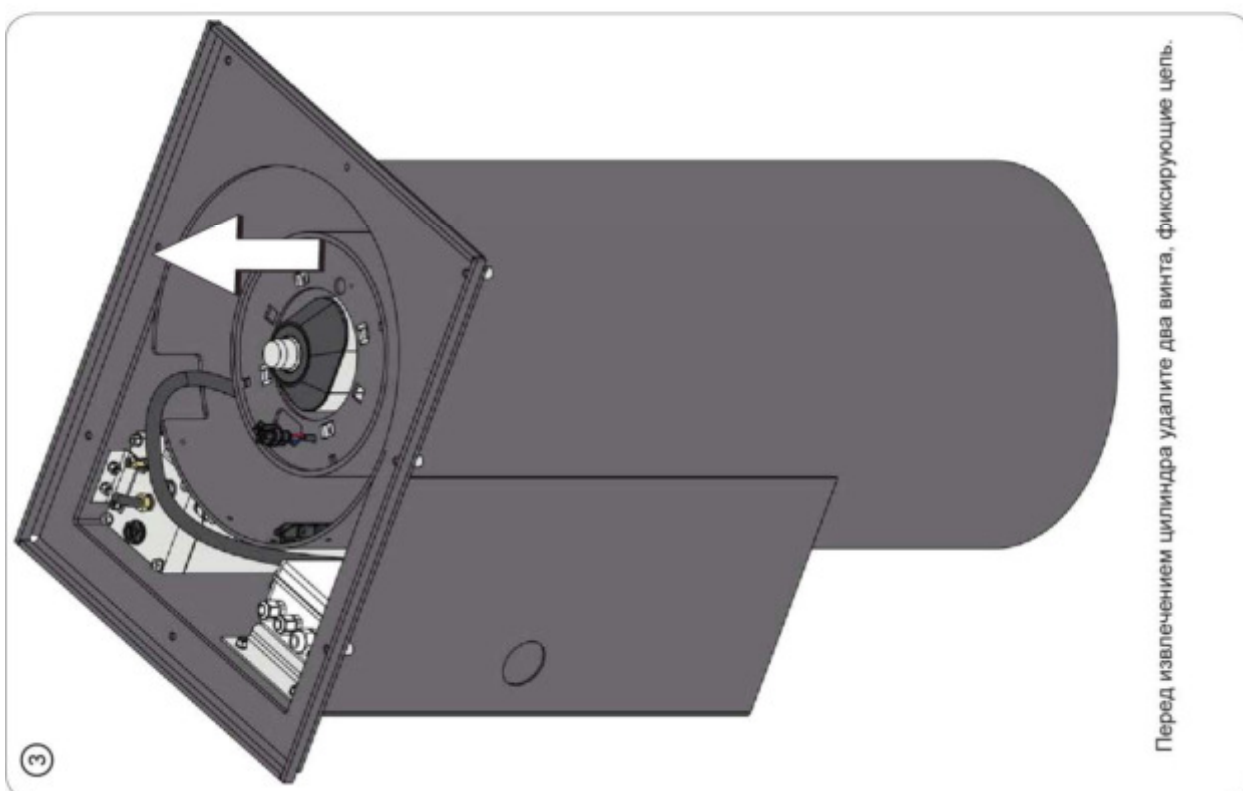
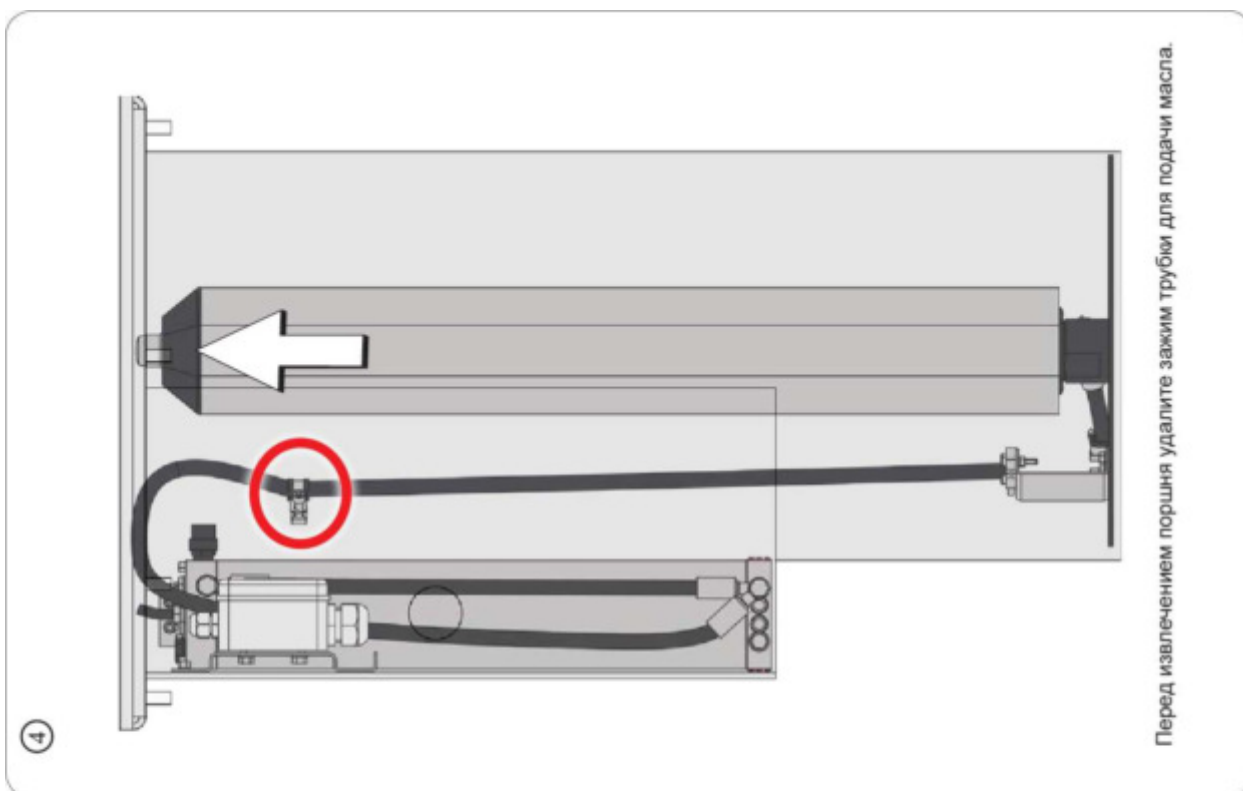
13. ОЧИСТКА/ПРОЦЕДУРА ДЕМОНТАЖА

В случае, если вам нужно демонтировать/очистить столб, следуйте указаниям. Каждый этап (они приведены последовательно) позволяет получить доступ к различным частям столба:

- 1) Замена концевого выключателя верхнего положения
- 2) Замена лампочек на головке столба
- 3) Удаление цилиндра для очистки изнутри
- 4) Удаление поршня и доступ к концевому выключателю нижнего положения.







НАШ ГОЛОВНОЙ ОФИС**FAAC S.p.A.**

Via Calari, 10
40069 Zola Predosa (BO) - ITALY
Tel. +39 051 61724 - Fax +39 051 758518
www.faac.it - www.faacgroup.com

ПОДДЕРЖКА В ИТАЛИИ**SEDE**

tel. +39 051 6172501
www.faac.it/ita/assistenza

FIRENZE

tel. +39 055 301194
filiale.firenze@faacgroup.com

MILANO

tel +39 02 66011163
filiale.milano@faacgroup.com

PADOVA

tel +39 049 8700541
filiale.padova@faacgroup.com

ROMA

tel +39 06 41206137
filiale.roma@faacgroup.com

TORINO

tel +39 011 6813997
filiale.torino@faacgroup.com

ФИЛИАЛЫ**AUSTRIA**

FAAC GMBH
Salzburg - Austria
tel. +43 662 8533950
www.faac.at

FAAC TUBULAR MOTORS
tel. +49 30 56796645
faactm.info@faacgroup.com
www.faac.at

AUSTRALIA

FAAC AUSTRALIA PTY LTD
Homebush, Sydney - Australia
tel. +61 2 87565644
www.faac.com.au

BENELUX

FAAC BENELUX NV/SA
Brugge - Belgium
tel. +32 50 320202
www.faacbenelux.com

FAAC TUBULAR MOTORS
tel. +31 475 406014
faactm.info@faacgroup.com
www.faacbenelux.com

CHINA

FAAC SHANGHAI
Shanghai - China
tel. +86 21 68182970
www.faacgroup.cn

FRANCE

FAAC FRANCE
Saint Priest, Lyon - France
tel. +33 4 72218700
www.faac.fr

FAAC FRANCE - AGENCE PARIS
Massy, Paris - France
tel. +33 1 69191620
www.faac.fr

FAAC FRANCE - DEPARTEMENT
VOLETS
Saint Denis de Pile - Bordeaux - France
tel. +33 5 57551890
www.faac.fr

GERMANY

FAAC GMBH
Freilassing - Germany
tel. +49 8654 49810
www.faac.de

FAAC TUBULAR MOTORS
tel. +49 30 5679 6645
faactm.info@faacgroup.com
www.faac.de

INDIA

FAAC INDIA PVT. LTD
Noida, Delhi - India
tel. +91 120 3934100/4199
www.faacindia.com

IRELAND

NATIONAL AUTOMATION LIMITED
Boyle, Co. Roscommon - Ireland
tel. +353 071 9663893
www.faac.ie

MIDDLE EAST

FAAC MIDDLE EAST FZE
Dubai Silicon Oasis free zone
tel. +971 4 372 4187
www.faac.ae

NORDIC REGIONS

FAAC NORDIC AB
Perstorp - Sweden
tel. +46 435 779500
www.faac.se

POLAND

FAAC POLSKA SP.ZO.O
Warszawa - Poland
tel. +48 22 8141422
www.faac.pl

RUSSIA

FAAC RUSSIA LLC
Moscow - Russia
tel. +7 495 646 24 29
www.faac.ru

SPAIN

CLEM, S.A.U.
S. S. de los Reyes, Madrid - Spain
tel. +34 091 358 1110
www.faac.

SWITZERLAND

FAAC AG
Altdorf - Switzerland
tel. +41 41 8713440
www.faac.ch

TURKEY

FAAC OTOMATİK GEÇİŞ SİSTEMLERİ
SAN. VE TİC. LTD. ŞTİ.
Çağlayan, Kağıthane, İstanbul - Turkey
tel. +90 (0)212 - 3431311
www.faac.com.tr

UNITED KINGDOM

FAAC UK LTD.
Basingstoke, Hampshire - UK
tel. +44 1256 318100
www.faac.co.uk

U.S.A.

FAAC INTERNATIONAL INC
Rockledge, Florida - U.S.A.
tel. +1 904 4488952
www.faacusa.com

FAAC INTERNATIONAL INC
Fullerton, California - U.S.A.
tel. +1 714 446 9800
www.faacusa.com



732804 - Rev.B