

WALKY

24В

BLUEBUS

OPERA

SOLEMYO

Ультракомпактный электромеханический привод рычажного типа для автоматизации калиток и распашных ворот со створками шириной до 1.8м и массой до 180кг. Большие возможности при малом размере.

Удобный для установщика:

- Встроенный блок управления;
- Программирование функций всего 3 кнопками;
- Регулируемый по длине рычаг позволяет осуществить монтаж привода в ограниченном пространстве;
- Возможность установки светодиодной лампы на корпусе привода (опция);
- Автоматический поиск крайних положений;
- Благодаря технологии BlueBUS устройства управления и безопасности подключаются к блоку управления всего двумя проводами без соблюдения полярности;
- Opera — простое и быстрое программирование;
- Solemyo — автономная работа от энергии солнца (опция);
- Разъем SM для подключения радиоприемников SMXI, SMXIS, OXI;
- Индикация возможной неисправности на блоке управления и с помощью сигнальной лампы.

Функциональный для пользователя:

- Амперметрическая технология обнаружения препятствий;
- Режим частичного открытия для прохода пешехода;
- Плавный старт и остановка;
- Резервное питание от аккумуляторной батареи PS424 (опция).

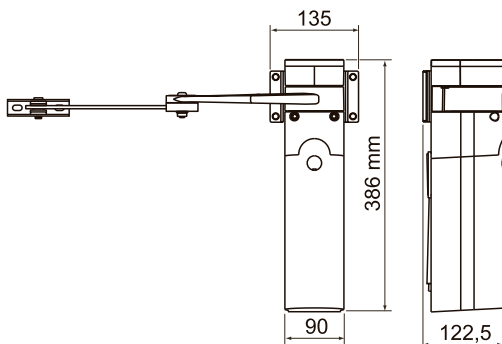
Надежный при эксплуатации:

- Для открытия створки на 90° приводу требуется всего 7 секунд;
- Удобная разблокировка привода для управления воротами вручную;
- Комфортное использование благодаря бесшумной работе.

Рекомендуем использовать фотоэлементы для снижения риска получения травм и повреждений.

Устройство OVIEW в системе Opera позволяет более точно настроить параметры блока управления и активировать дополнительные функции, недоступные при стандартной настройке.

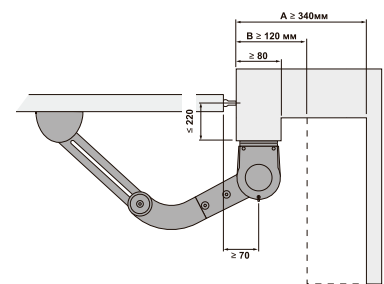
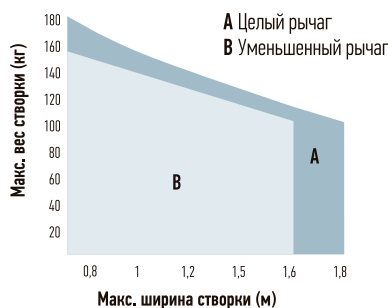
ГАБАРИТЫ



КОД	ОПИСАНИЕ
WALKY1024KCE	комплект для автоматизации калитки: привод WL1024C с блоком управления, приемник OXI, пульт ON2E
WALKY2024KCE/O	комплект для распашных ворот: два привода WL1024C и WL1024, приемник OXI

ВАЖНО: Состав комплекта может меняться; всегда обращайтесь к продавцу.

ПРЕДЕЛЫ ПРИМЕНЕНИЯ

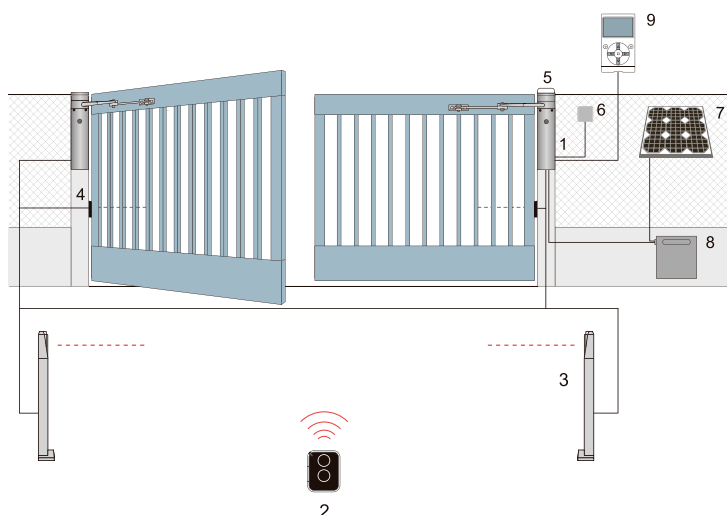


Форма, высота ворот и сильный ветер могут снизить, в т.ч. значительно, значения, приведенные на графике.

ТЕХНИЧЕСКИЕ ХАРАКТЕРИСТИКИ

КОД	WALKY1024C	WALKY1024
ЭЛЕКТРИЧЕСКИЕ ХАРАКТЕРИСТИКИ		
ПИТАНИЕ (В пер.тока, 50Гц)	230	-
ПИТАНИЕ (В пост.тока)	-	24
НОМИНАЛЬНЫЙ ТОК (А)	0.8	2
МОЩНОСТЬ (Вт)	120	30
РАБОЧИЕ ХАРАКТЕРИСТИКИ		
МАКСИМАЛЬНАЯ СКОРОСТЬ (об/мин)		2.2
КРУТЯЩИЙ МОМЕНТ (Нм)		120
ИНТЕНСИВНОСТЬ (циклов/час)		50
РАЗМЕРНЫЕ И ОБЩИЕ ХАРАКТЕРИСТИКИ		
КЛАСС ЗАЩИТЫ (IP)		44
РАБОЧАЯ ТЕМП-РА (°C min/max)		-20 ÷ +50
РАЗМЕРЫ (мм)		90x125x385 h
ВЕС (кг)	4.8	4.3

ПРИМЕР УСТАНОВКИ



МАКСИМАЛЬНО ВОЗМОЖНЫЙ КОМПЛЕКТ

1.ПРИВОД WALKY 2.ДУЛЬТ 3.ФОТОЭЛЕМЕНТЫ НА СТОЙКЕ 4.ФОТОЭЛЕМЕНТЫ 5.СИГНАЛЬНАЯ ЛАМПА 6.ПЕРЕКЛЮЧАТЕЛЬ С КЛЮЧОМ ИЛИ ЦИФРОВОЙ 7.СОЛНЕЧНАЯ ПАНЕЛЬ SUP* 8.БЛОК АККУМУЛЯТОРНЫХ БАТАРЕЙ PSY24* 9.МНОГОФУНКЦИОНАЛЬНОЕ УСТРОЙСТВО O-VIEW*.

*ДОПОЛНИТЕЛЬНОЕ ПОДКЛЮЧЕНИЕ К СИСТЕМАМ SOLEMYO И OPERA.

СИСТЕМА SOLEMYO



24V

Комплект солнечных батарей Solemyo для электропитания автоматических въездных, гаражных ворот и шлагбаумов, удаленных от сетей электроснабжения, без затрат на дорогостоящие работы по их прокладке.

СИСТЕМА OPERA



24V

Инновационная система Opera позволяет управлять, программировать и контролировать устройства автоматизации, в том числе дистанционно, простым и надежным способом, существенно экономя время.

АКСЕССУАРЫ



WLA1

Запасной блок управления для WL1024C.



PS424

Аккумуляторная батарея.



PLA10

Вертикальный электромеханический замок 12В (рекомендуется для створок шириной более 3м).



PLA11

Горизонтальный электромеханический замок 12В (рекомендуется для створок шириной более 3м).



WLT

Многофункциональная светодиодная лампа (см.стр.141)

ТАБЛИЦА ВЫБОРА ДОПОЛНИТЕЛЬНЫХ АКСЕССУАРОВ

ПОЛНЫЙ АССОРТИМЕНТ АКСЕССУАРОВ ПРЕДСТАВЛЕН НА СТРАНИЦАХ 128-145

WL1024C	РАДИОПРИЕМНИКИ						ПЕРЕКЛЮЧАТЕЛИ						ФОТОЭЛЕМЕНТЫ					ЛАМПЫ					
	SMX1	SMX1S	OX1	OX1T	FLOX12R	OX2	OX2T	OX4T	EDS	EDSB	EDSWG	EKS	ETP	ETPB	EPS	EPSB	ERM	ERMB	ERMAO	ERMAOB	EL	EL24	ELB
страница	124-125						136-138						132-135					140-142					



**Автоматика
распашных ворот**



**Автоматика
откатных ворот**



**Автоматика
секционных ворот**



Шлагбаумы



**Болларды
и выдвижные столбы**



**Парковочные
системы**